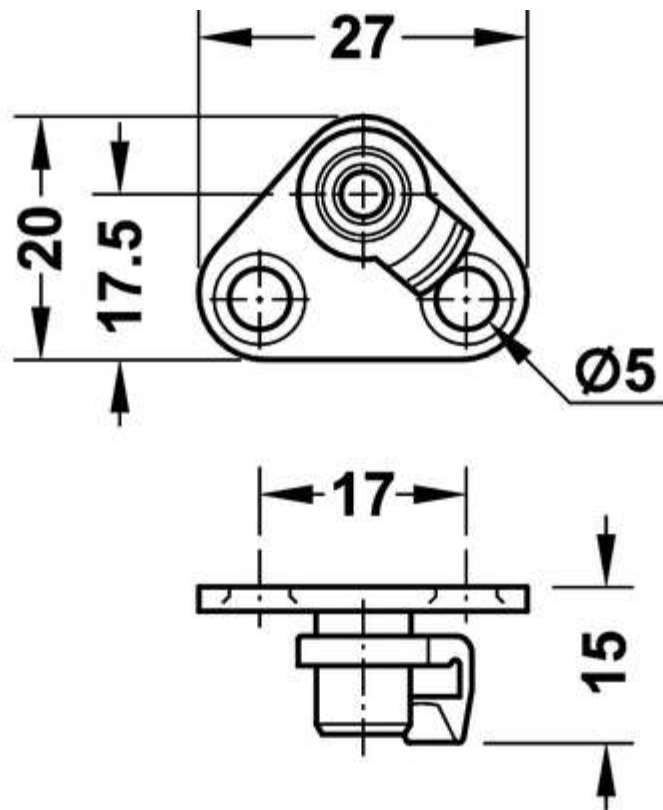
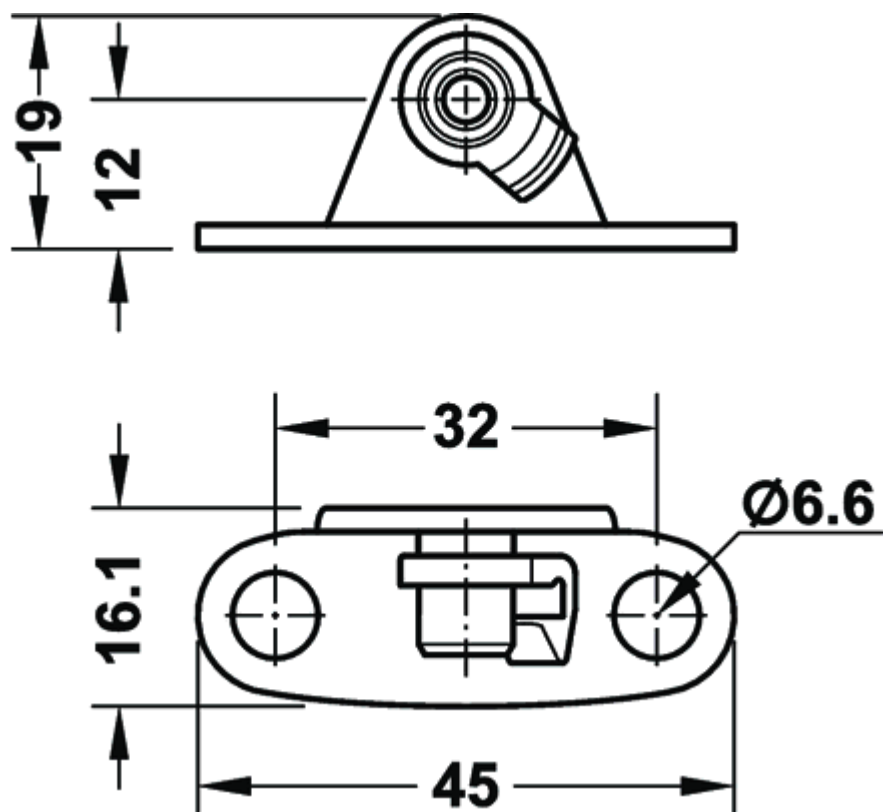


# Schema e misure per montaggio

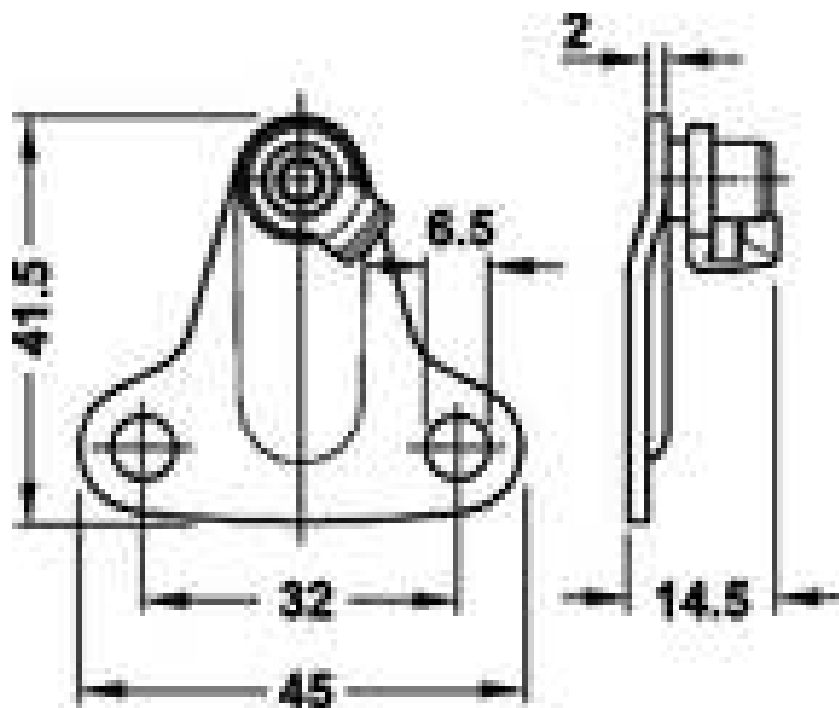
In questo allegato sono  
elencati gli schemi di  
montaggio degli attacchi  
per le ante ed i fianchi del  
braccetto Duo Hefele.



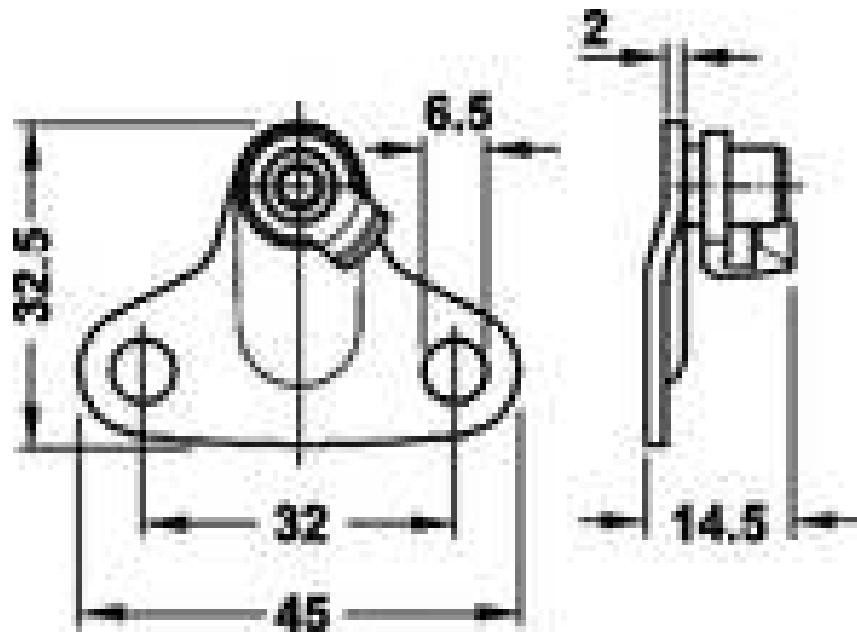
Attacco articolo 373.66.682



Attacco articolo 373.66.681



Attacco articolo 373.66.694  
distanza mobile 37 mm



Attacco articolo 373.66.693  
distanza mobile 28 mm