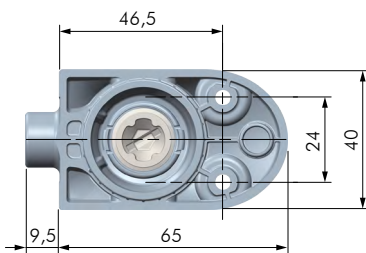
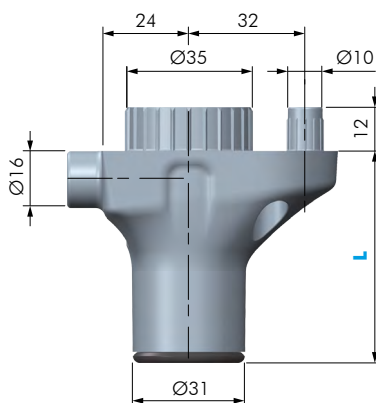
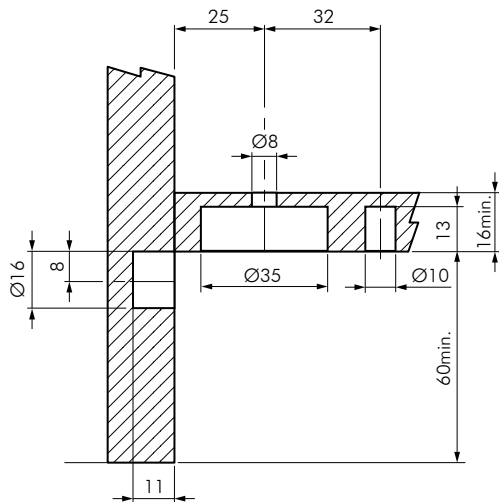


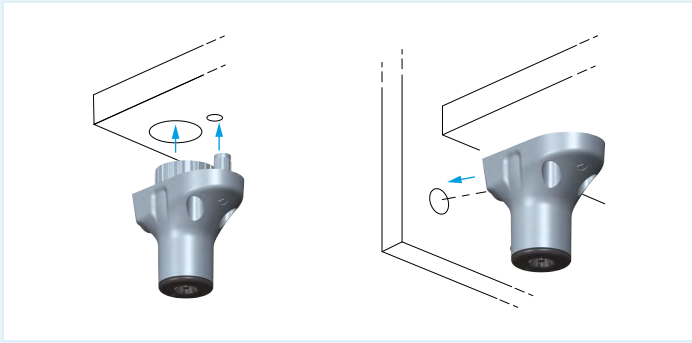


CARATTERISTICHE:

- PIEDINO LIVELLATORE PER MOBILI CON ZOCCOLATURA E STRUTTURE MODULARI
- REGOLABILE DALL'INTERNO DEL MOBILE CON CHIAVE ESAGONALE S6 ATTRAVERSO IL FORO DEDICATO
- REGOLAZIONE 20 MM
- PERMETTE DI ANCORARE IL FONDO AL FIANCO E CONTEMPORANEAMENTE DI LIVELLARLO
- PORTATA UTILE 175 KG A PIEDINO
- TESTATO SECONDO PROCEDURE CATAS

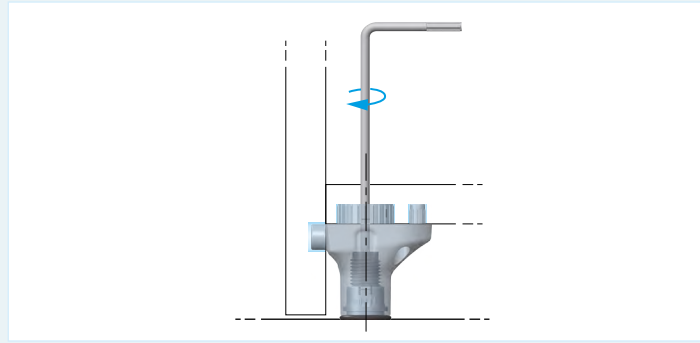


CODICE	DESCRIZIONE	L	MATERIALE	QUANTITÀ
31601000	ATACAMA	58,7	PLAST	70
31601010		61	ZAMA - PLAST	



1. INSERIMENTO ATACAMA

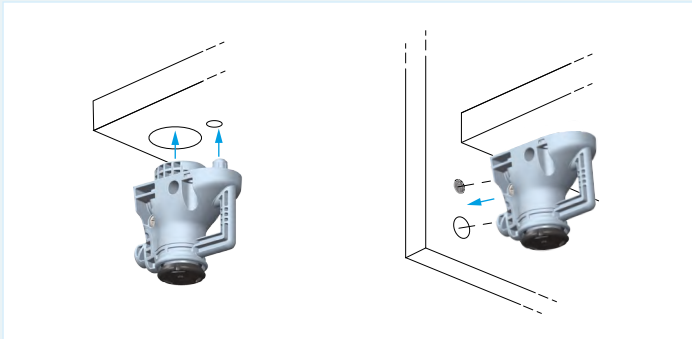
PRIMA INSERIRE ATACAMA NEI FORI PRESENTI NELLA PARTE INFERIORE DEL PANNELLO. POI INSERIRE ATACAMA NEL FORO PRESENTE NELLA PARTE INFERIORE DEL FIANCO.



2. REGOLAZIONE ATACAMA

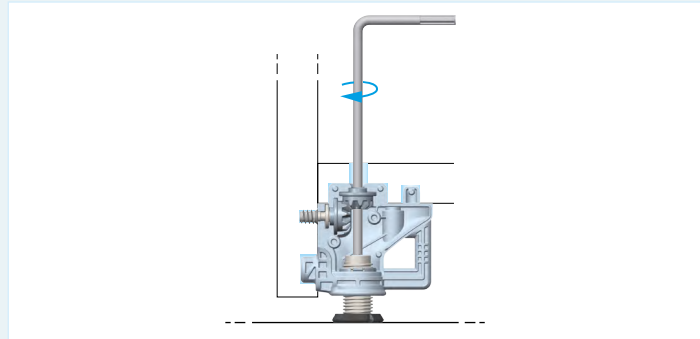
REGOLARE ATACAMA CON UNA CHIAVE ESAGONALE S6. REGOLAZIONE 20 MM.

INSTALLAZIONE ATACAMA J



1. INSERIMENTO ATACAMA J

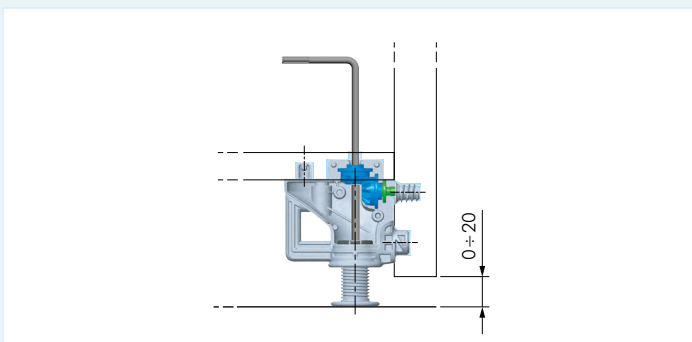
PRIMA INSERIRE ATACAMA J NEI FORI PRESENTI NELLA PARTE INFERIORE DEL PANNELLO. POI INSERIRE ATACAMA J NEL FORO PRESENTE NELLA PARTE INFERIORE DEL FIANCO.



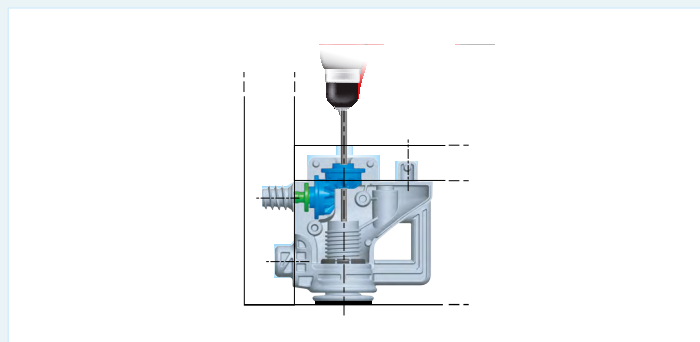
2. REGOLAZIONE ATACAMA J

REGOLARE ATACAMA J CON UNA CHIAVE ESAGONALE S6. REGOLAZIONE 20 MM.

REGOLAZIONE ATACAMA E ATACAMA J



REGOLAZIONE CON CHIAVE ESAGONALE S6



REGOLAZIONE CON AVVITATORE