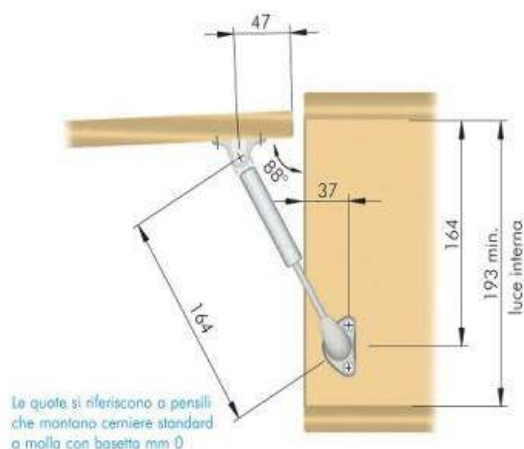


Schema e misure per montaggio

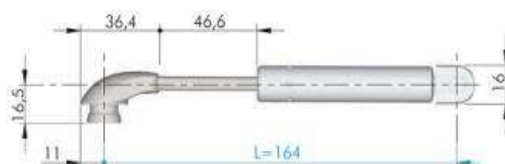
In questo allegato sono
elencati gli schemi di
montaggio delle aste Livenza
modello compact dalla L 164
a quella L 480 e quella per
ribalta.

Schema di foratura

Applicazione



Disegno asta e tabella per la scelta della potenza



VERSIONE CON FRIZIONE

Larg. anta (mm)	450		600		900		1200	
Altez. anta (mm)	Peso (Kg)	Aste (N)	Peso (Kg)	Aste (N)	Peso (Kg)	Aste (N)	Peso (Kg)	Aste (N)
230 - 250	1,2÷1,3	2x45	1,6÷1,8	2x45	2,4÷2,6	2x60	3,2÷3,5	
251 - 300	1,3÷1,6	2x45	1,8÷2,1	2x45	2,6÷3,2	2x60	3,5÷4,2	

VERSIONE SOFT-STOP

Larg. anta (mm)	450		600		900		1200	
Altez. anta (mm)	Peso (Kg)	Aste (N)	Peso (Kg)	Aste (N)	Peso (Kg)	Aste (N)	Peso (Kg)	Aste (N)
230 - 250	1,2÷1,3	2x50	1,6÷1,8	2x50	2,4÷2,6	2x80	3,2÷3,5	
251 - 300	1,3÷1,6	2x80	1,8÷2,1	2x50	2,6÷3,2	2x80	3,5÷4,2	

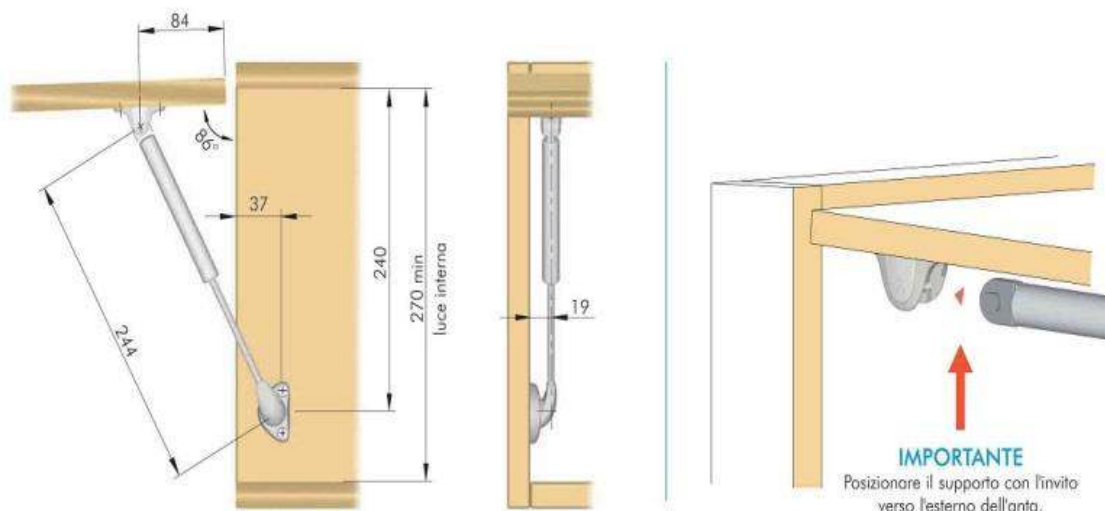
I pesi in tabella si riferiscono ad ante in truciolare o MDF da 18mm e ad ante con profilo in alluminio e vetro da 4mm senza maniglia. Questi sono dati sperimentali e vanno sempre verificati dal cliente.

Compact media L=244mm



Schema di foratura

Applicazione



Disegno asta e tabella per la scelta della potenza



VERSIONE CON FRIZIONE

Larg. anta (mm)	450		600		900		1200		1500	
Altez. anta (mm)	Peso (Kg)	Aste (N)	Peso (Kg)	Aste (N)	Peso (Kg)	Aste (N)	Peso (Kg)	Aste (N)	Peso (Kg)	Aste (N)
300 - 350	1,6÷1,8	2x45	2,1÷2,5	2x60	3,2÷3,7	2x60	4,2÷4,9	2x45	5,3÷6,1	2x60
351 - 400	1,8÷2,1	2x45	2,5÷2,8	2x60	3,7÷4,2	2x60	4,9÷5,6	2x60	6,1÷7,0	2x90
401 - 450	2,1÷2,4	2x60	2,8÷3,2	2x60	4,2÷4,7	2x60	5,6÷6,3	2x90	7,0÷7,9	2x90
451 - 500	2,4÷2,6	2x45	3,2÷3,5	2x60	4,7÷5,3	2x90	6,3÷7,0	2x120		
501 - 550	2,6÷2,9	2x45	3,5÷3,9	2x60	5,3÷5,8	2x90	7,0÷7,7	2x120		

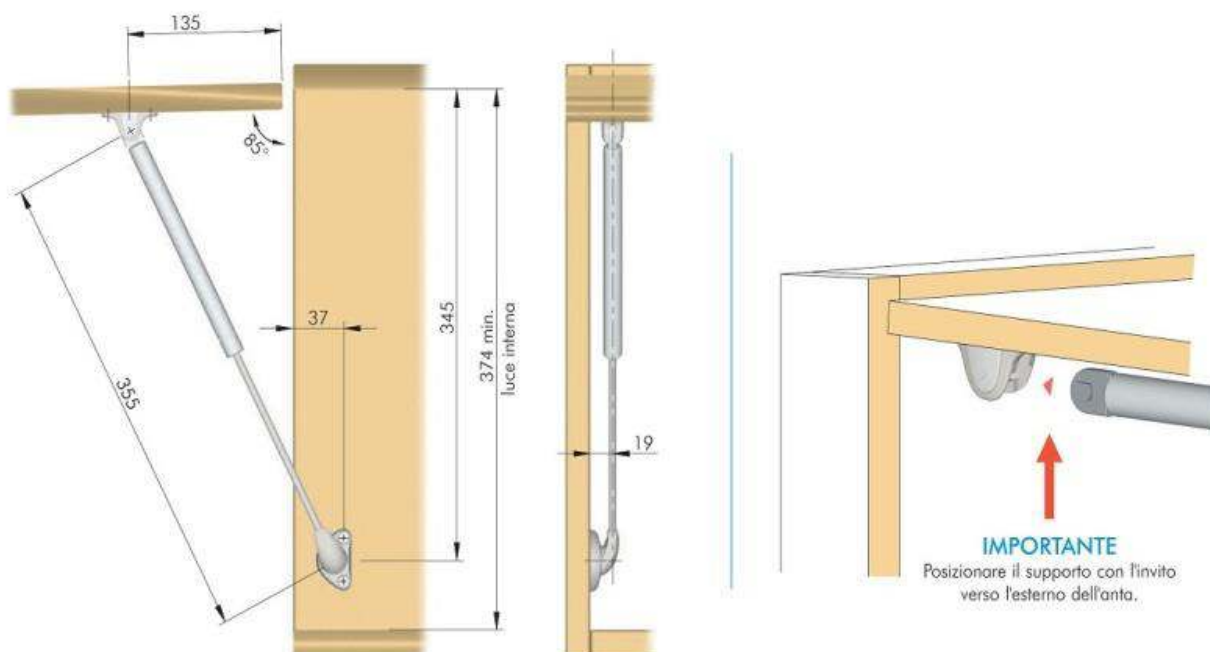
VERSIONE SOFT-STOP

Larg. anta (mm)	450		600		900		1200	
Altez. anta (mm)	Peso (Kg)	Aste (N)	Peso (Kg)	Aste (N)	Peso (Kg)	Aste (N)	Peso (Kg)	Aste (N)
300 - 350	1,6÷1,8	2x45	2,1÷2,5	2x80	3,2÷3,7	2x80	4,2÷4,9	2x80
351 - 400	1,8÷2,1	2x45	2,5÷2,8	2x80	3,7÷4,2	2x80	4,9÷5,6	2x100
401 - 450	2,1÷2,4	2x50	2,8÷3,2	2x80	4,2÷4,7	2x100		
451 - 500	2,4÷2,6	2x80	3,2÷3,5	2x80	4,7÷5,3	2x120		
501 - 550	2,6÷2,9	2x80	3,5÷3,9	2x120				
551 - 600	2,9÷3,2	2x100	3,9÷4,2	2x120				

I pesi in tabella si riferiscono ad ante in truciolare o MDF da 18mm e ad ante con profilo in alluminio e vetro da 4mm senza maniglia. Questi sono dati sperimentali e vanno sempre verificati dal cliente.

Schema di foratura

Applicazione



Disegno asta e tabella per la scelta della potenza



VERSIONE CON FRIZIONE

Larg. anta (mm)	450		600		900		1200		1500		1800	
Altez. anta (mm)	Peso (Kg)	Aste (N)	Peso (Kg)	Aste (N)	Peso (Kg)	Aste (N)	Peso (Kg)	Aste (N)	Peso (Kg)	Aste (N)	Peso (Kg)	Aste (N)
400 - 450	2,1÷2,4	2x60	2,8÷3,2	2x45	4,2÷4,7	2x45	5,6÷6,3	2x60	7,0÷7,9	2x60	8,4÷9,5	2x90
451 - 500	2,4÷2,6	2x60	3,2÷3,5	2x45	4,7÷5,3	2x45	6,3÷7,0	2x60	7,9÷8,8	2x90	9,5÷10,5	2x90
501 - 550	2,6÷2,9	2x60	3,5÷3,9	2x45	5,3÷5,8	2x60	7,0÷7,7	2x90	8,8÷9,7	2x90	10,5÷11,6	2x120
551 - 600	2,9÷3,2	2x60	3,9÷4,2	2x60	5,8÷6,3	2x60	7,7÷8,4	2x90	9,7÷10,5	2x120	-	-
601 - 650	3,2÷3,4	2x60	4,2÷4,6	2x60	6,3÷6,8	2x90	8,4÷9,1	2x120	-	-	-	-
651 - 700	3,4÷3,7	2x60	4,6÷4,9	2x60	6,8÷7,4	2x90	9,1÷9,8	2x120	-	-	-	-

VERSIONE SOFT-STOP

Larg. anta (mm)	450		600		900		1200		1500		1800	
Altez. anta (mm)	Peso (Kg)	Aste (N)	Peso (Kg)	Aste (N)	Peso (Kg)	Aste (N)	Peso (Kg)	Aste (N)	Peso (Kg)	Aste (N)	Peso (Kg)	Aste (N)
400 - 450	2,1÷2,4	2x50	2,8÷3,2	2x50	4,2÷4,7	2x50	5,6÷6,3	2x80	7,0÷7,9	2x80	8,4÷9,5	2x100
451 - 500	2,4÷2,6	2x50	3,2÷3,5	2x50	4,7÷5,3	2x80	6,3÷7,0	2x80	7,9÷8,8	2x100	9,5÷10,5	2x120
501 - 550	2,6÷2,9	2x50	3,5÷3,9	2x50	5,3÷5,8	2x80	7,0÷7,7	2x100	8,8÷9,7	2x120	-	-
551 - 600	2,9÷3,2	2x50	3,9÷4,2	2x80	5,8÷6,3	2x80	7,7÷8,4	2x120	-	-	-	-
601 - 650	3,2÷3,4	2x80	4,2÷4,6	2x80	6,3÷6,8	2x100	8,4÷9,1	-	-	-	-	-
651 - 700	3,4÷3,7	2x80	4,6÷4,9	2x80	6,8÷7,4	2x120	9,1÷9,8	-	-	-	-	-

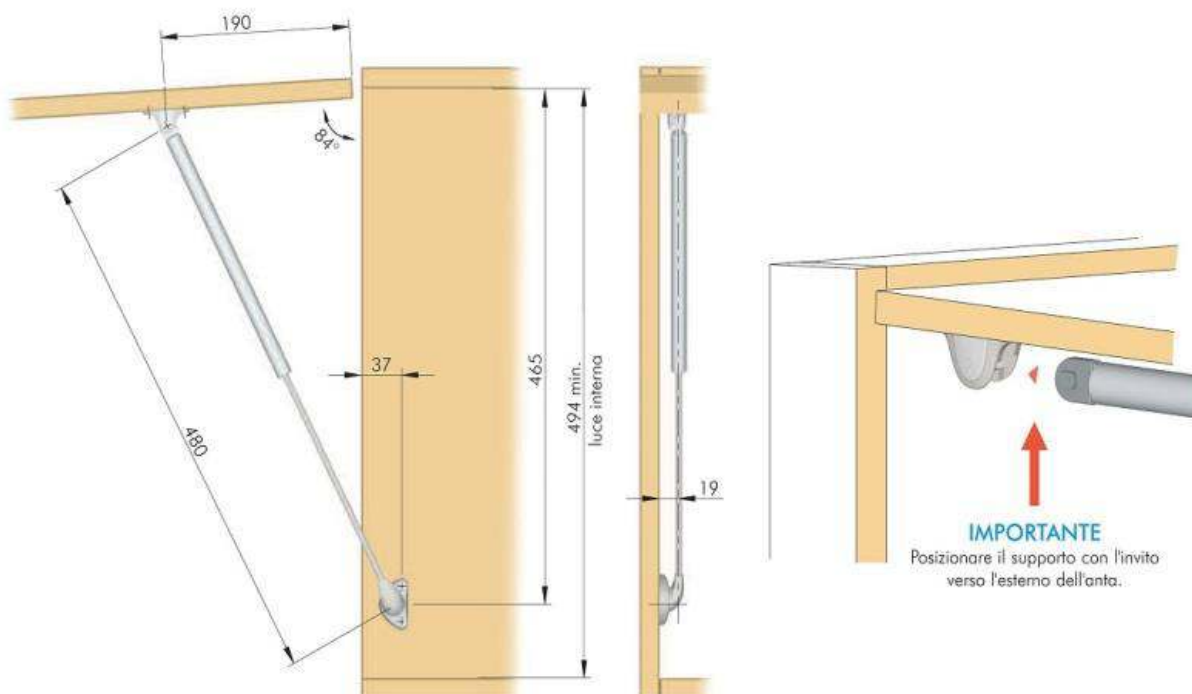
I pesi in tabella si riferiscono ad ante in truciolare o MDF da 18mm e ad ante con profilo in alluminio e vetro da 4mm senza maniglia. Questi sono dati sperimentali e vanno sempre verificati dal cliente.

Compact maxi L=480mm

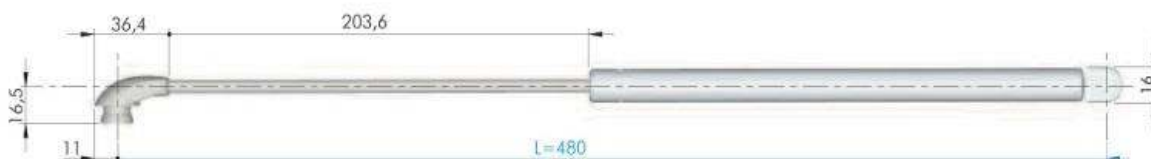


Schema di foratura

Applicazione



Disegno asta e tabella per la scelta della potenza



VERSIONE CON FRIZIONE

Larg. anta (mm)	450		600		900		1200		1500		1800	
Altez. anta (mm)	Peso (Kg)	Aste (N)	Peso (Kg)	Aste (N)	Peso (Kg)	Aste (N)	Peso (Kg)	Aste (N)	Peso (Kg)	Aste (N)	Peso (Kg)	Aste (N)
520 - 550	2,6÷2,9	2x45	3,5÷3,9	2x60	5,3÷5,8	2x60	7,0÷7,7	2x45	8,8÷9,7	2x60	10,5÷11,6	2x60
551 - 600	2,9÷3,2	2x45	3,9÷4,2	2x60	5,8÷6,3	2x90	7,7÷8,4	2x60	9,7÷10,5	2x60	11,6÷12,6	2x90
601 - 650	3,2÷3,4	2x45	4,2÷4,6	2x60	6,3÷6,8	2x90	8,4÷9,1	2x60	10,5÷11,4	2x90	12,6÷13,7	2x90
651 - 700	3,4÷3,7	2x60	4,6÷4,9	2x90	6,8÷7,4	2x45	9,1÷9,8	2x90	11,4÷12,3	2x120	13,7÷14,7	2x120

VERSIONE SOFT-STOP

Larg. anta (mm)	450		600		900		1200		1500		1800	
Altez. anta (mm)	Peso (Kg)	Aste (N)	Peso (Kg)	Aste (N)	Peso (Kg)	Aste (N)	Peso (Kg)	Aste (N)	Peso (Kg)	Aste (N)	Peso (Kg)	Aste (N)
520 - 550	2,6÷2,9	2x80	3,5÷3,9	2x50	5,3÷5,8	2x80	7,0÷7,7	2x80	8,8÷9,7	2x100	10,5÷11,6	2x100
551 - 600	2,9÷3,2	2x80	3,9÷4,2	2x50	5,8÷6,3	2x80	7,7÷8,4	2x80	9,7÷10,5	2x100	11,6÷12,6	2x100
601 - 650	3,2÷3,4	2x80	4,2÷4,6	2x50	6,3÷6,8	2x100	8,4÷9,1	2x100	10,5÷11,4	2x120	12,6÷13,7	2x120
651 - 700	3,4÷3,7	2x100	4,6÷4,9	2x80	6,8÷7,4	2x100	9,1÷9,8	2x100	11,4÷12,3	2x120		
701 - 720	3,7÷3,8	2x100	4,9÷5,1	2x80		2x100	9,8÷10,1	2x120				

I pesi in tabella si riferiscono ad ante in truciolare o MDF da 18mm e ad ante con profilo in alluminio e vetro da 4mm senza maniglia. Questi sono dati sperimentali e vanno sempre verificati dal cliente.

Descrizione

COMPACT:

E' stata **progettata** per l'utilizzo in linee di foratura standard automatizzate.

E' **unica** per la possibilità di regolare la forza di chiusura e l'allineamento delle ante adiacenti.

L'asta accompagna l'apertura dell'anta in modo continuo fino a fine corsa.

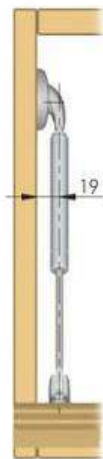
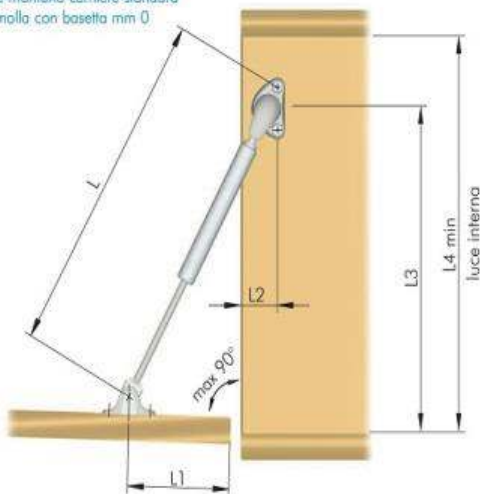
E' indicata per ante a ribalta in legno o in alluminio grazie ad una vasta gamma di adattatori.



Soddisfa la norma UNI 8607 mobili contenitori -prova di durata delle ante-

Schema di foratura

Le quote si riferiscono a pensili che montano cerniere standard a molla con basetta mm 0

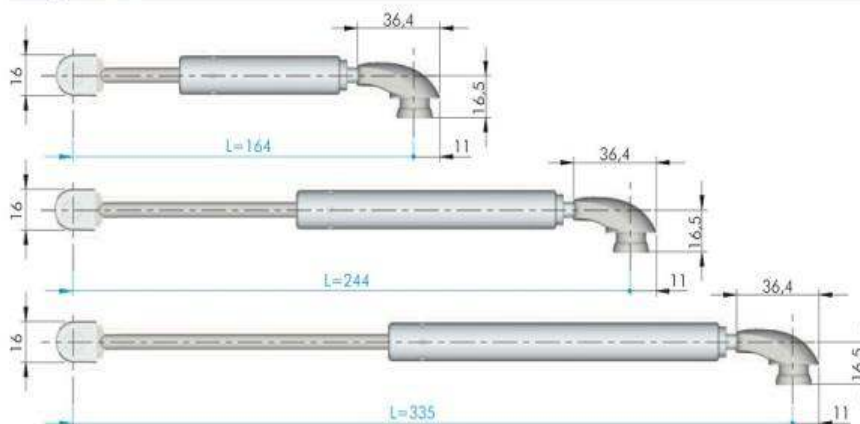


Applicazione



L (mm)	L1 (mm)	L2 (mm)	L3 (mm)	L4 (mm)
164	53	37	155	193
244	84	37	229	270
355	130	37	330	374

Disegno asta



ASTA RIBALTA

Larg. anta (mm)	1200 max	
Altez. anta (mm)	Aste	Peso (Kg)
225 - 250	2xL=164mm	fino a 3,5
301 - 350	2xL=244mm	fino a 4,9
401 - 450	2xL=355mm	fino a 6,3

I pesi in tabella si riferiscono ad ante in truciolare o MDF da 18mm e ad ante con profilo in alluminio e vetro da 4mm senza maniglia.

Per la funzionalità e la sicurezza è necessario montare sempre almeno due aste per ogni mobile.

Per ante di peso e/o larghezza superiori a quelli riportati in tabella aumentare il numero di aste proporzionalmente.

Questi sono dati sperimentali e vanno sempre verificati dal cliente.