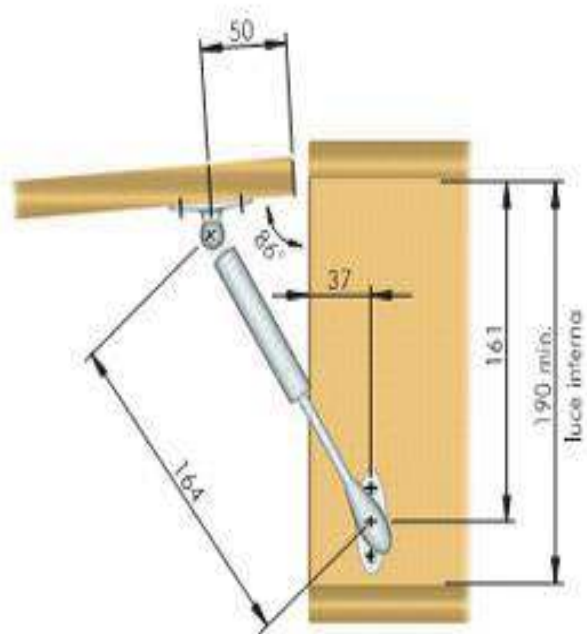
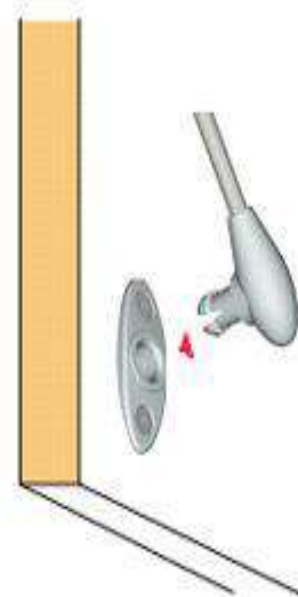
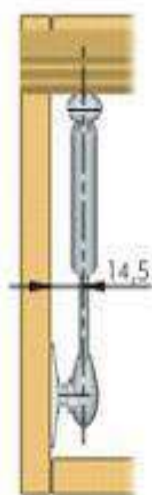


Schema e misure per montaggio

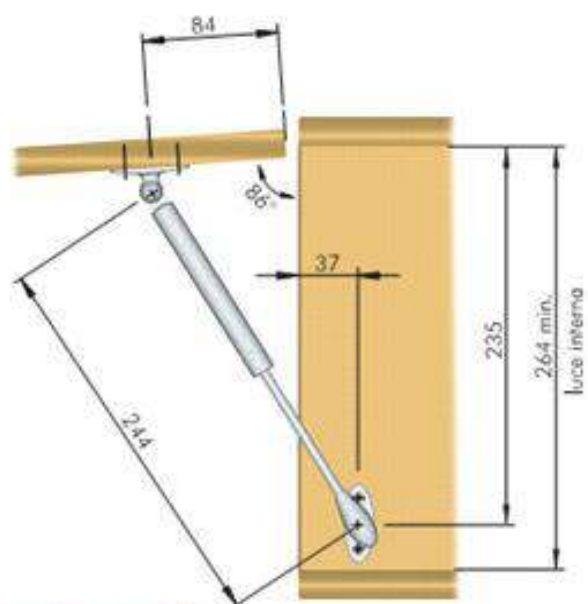
In questo allegato sono
elencati gli schemi di
montaggio delle aste Livenza
modello elys da L 164 e da L
244 e degli accessori.



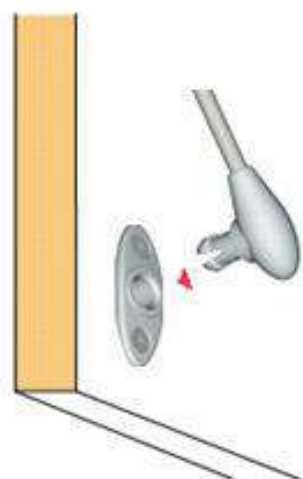
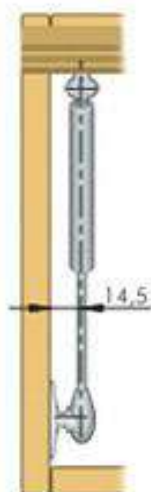
Le quote si riferiscono a pensili
che montano cerniere standard
a molle con basetta mm Ø



APPLICAZIONE A SCATTO



Le quote si riferiscono a penali
che montano cerniere standard
a mollo con basetta mm 0.



APPLICAZIONE A SCATTO

