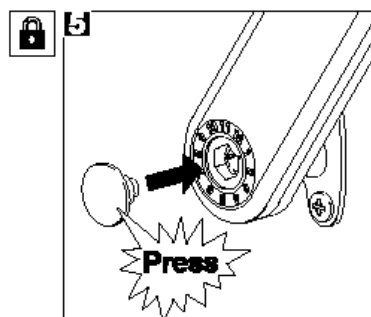
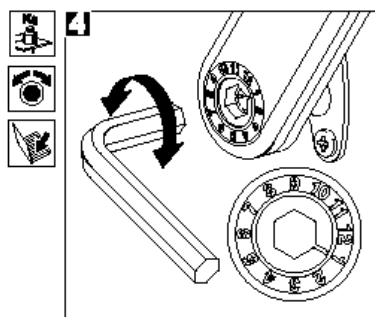
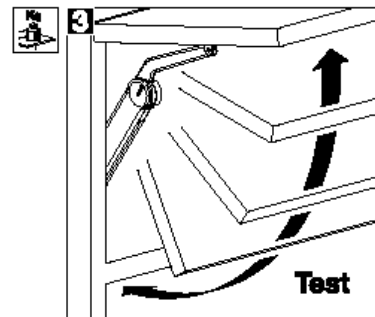
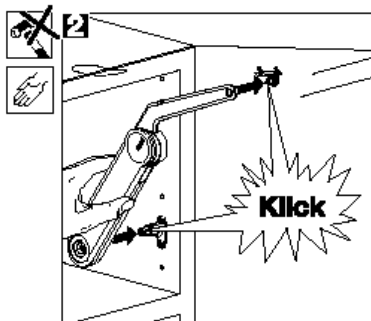
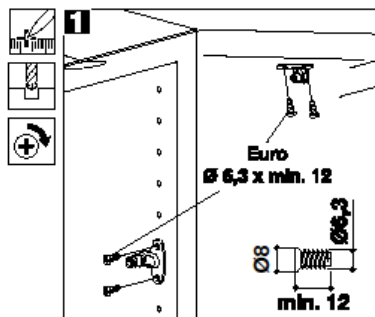


# Schema e misure per montaggio

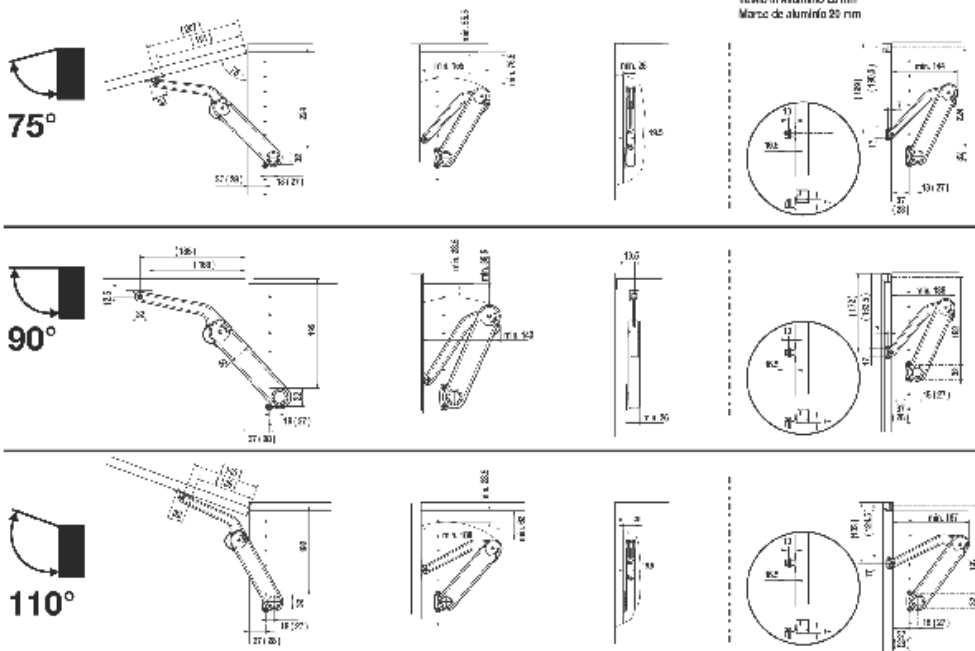
In questo allegato sono  
elencati gli schemi di  
montaggio dei baccetti  
HUWIL MAXI



**3675**  
 huwilight-maxi

**HUWIL**

**So wählen Sie den richtigen Klappenhalter:**  
**How to choose the right lid stay:**  
**Comment choisir le compas correct:**  
**Scelta della versione appropriata dell' snodo:**  
**Así selecciona usted la correcta tipología del compás:**



Aluminium-Rahmprofil 20 mm  
 Aluminium frame profil 20 mm  
 Profilé de cadre aluminium 20 mm  
 Toldio in alluminio 20 mm  
 Marco de aluminio 20 mm

**Türgewichte pro Maxi**  
**Door weights per one maxi-fitting**  
**Poids de porte par maxi**  
**Pesi delle ante allo snodo maxi**  
**Pesos de las puertas elevables por un compás maxi**

mm	Kg			
	A	B	C	D
300	3,8 - 7,1	6,7 - 13,7	11,9 - 21,0	16,4 - 27,8
400	2,8 - 5,3	5,0 - 10,3	8,9 - 15,8	11,6 - 20,5
500	2,3 - 4,3	4,1 - 8,3	7,2 - 12,5	9,4 - 16,2
600	1,8 - 3,6	3,3 - 7,0	5,9 - 10,6	7,6 - 13,7
700	1,6 - 3,0	2,8 - 5,7	5,0 - 8,8	6,6 - 11,4
800	1,4 - 2,7	2,5 - 5,1	4,4 - 7,9	5,7 - 10,4
900	1,3 - 2,4	2,2 - 4,6	4,0 - 7,0	5,2 - 9,1
1000	1,1 - 2,1	2,0 - 4,1	3,5 - 6,3	4,6 - 8,2

mm	Kg			
	A	B	C	D
300	3,0 - 5,9	5,1 - 10,2	9,1 - 15,8	11,8 - 20,0
400	2,3 - 4,0	3,8 - 7,6	6,9 - 11,9	8,9 - 15,6
500	1,8 - 3,2	3,1 - 6,1	5,5 - 9,6	7,2 - 12,5
600	1,6 - 2,7	2,8 - 5,1	4,8 - 7,9	6,0 - 10,4
700	1,3 - 2,3	2,1 - 4,2	3,8 - 6,8	4,9 - 8,7
800	1,1 - 2,0	1,9 - 3,9	3,4 - 5,9	4,4 - 7,8
900	1,0 - 1,8	1,7 - 3,4	3,0 - 5,2	3,9 - 6,9
1000	0,8 - 1,6	1,5 - 3,0	2,7 - 4,7	3,6 - 6,2

mm	Kg			
	A	B	C	D
300	2,4 - 4,0	3,9 - 7,5	6,8 - 11,6	8,2 - 15,0
400	1,8 - 3,0	2,9 - 5,6	5,1 - 8,7	6,9 - 11,2
500	1,4 - 2,4	2,4 - 4,6	4,0 - 7,1	5,7 - 8,8
600	1,2 - 2,0	1,9 - 3,8	3,3 - 5,9	4,5 - 7,6
700	1,0 - 1,7	1,7 - 3,1	2,9 - 4,8	3,8 - 6,2
800	0,9 - 1,4	1,4 - 2,8	2,6 - 4,3	3,4 - 5,6
900	0,8 - 1,3	1,3 - 2,5	2,3 - 3,8	3,0 - 5,0
1000	0,7 - 1,2	1,1 - 2,2	2,0 - 3,5	2,7 - 4,5

Dimensioni di riferimento in mm  
 Reference dimensions in mm  
 Dimensions de référence en mm  
 Dimensioni di riferimento in mm  
 Dimensiones de referencia en mm

The maximum opening angle is 120°  
 The maximum opening angle is 120°  
 L'angolo di apertura massima è di 120°  
 El ángulo de apertura máxima es de 120°

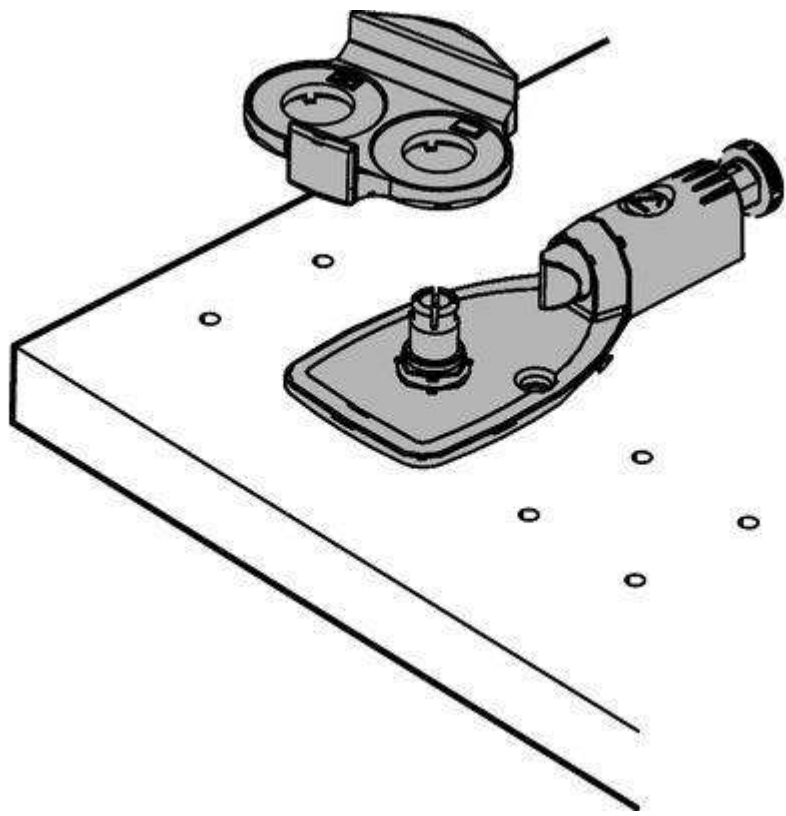
Maximum weight per maxi fitting  
 Maximum weight per maxi fitting  
 Poids maximum par maxi-fitting  
 Peso máximo por snodo maxi

Dimensioni di riferimento in mm  
 Reference dimensions in mm  
 Dimensions de référence en mm  
 Dimensioni di riferimento in mm  
 Dimensiones de referencia en mm

The maximum opening angle is 110°  
 The maximum opening angle is 110°  
 L'angolo di apertura massima è di 110°  
 El ángulo de apertura máxima es de 110°

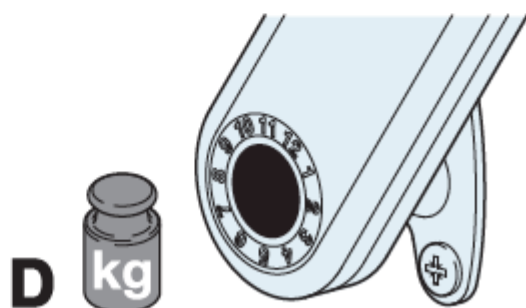
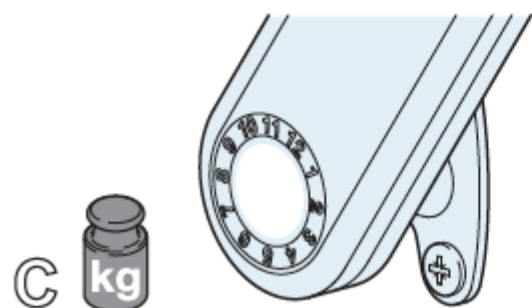
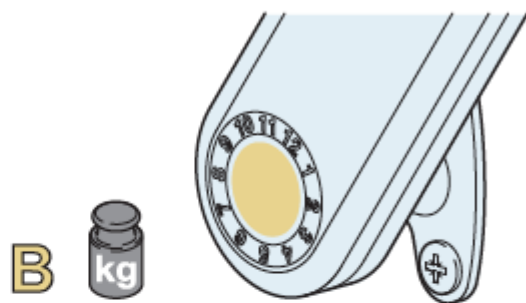
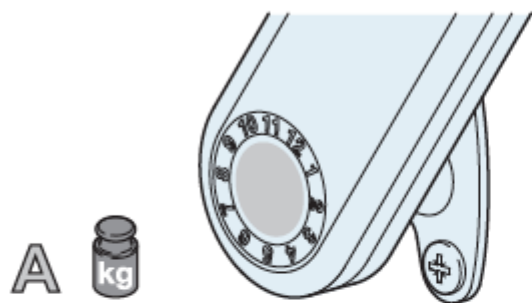
Maximum weight per maxi fitting  
 Maximum weight per maxi fitting  
 Poids maximum par maxi-fitting  
 Peso máximo por snodo maxi





## Avviso

Panoramica contrassegno colore (vite di regolazione) dei diversi modelli secondo il peso





Gray	Beige	White	Black
			
A	B	C	D
KG	KG	KG	KG
			
0,7 – 7,1 KG	1,1 – 13,7 KG	2,0 – 21,0 KG	2,7 – 27,3 KG